

SWIMMING POOL PUMPS

INSTALLATION GUIDE / INSTALLATIEHANDLEIDING
BEDIENUNGSANLEITUNG / GUIDE DE L'INSTALLATION
GUIA DE INSTALACION / GUIDE ALL'INSTALLAZIONE



Customer service

HERENTALS, BELGIUM (8:30 A.M. to 4:30 P.M.) CETP

Website: www.pentairpooleurope.com

Declaration of Conformity

Standards used for showing compliance with the essential requirements in the directive 2006/42/EC:

- EN60335-1,
- EN60335-2-41

CE The manufacturer, Pentair has the right to modify the products without previous notice for as far as their characteristics are not really changed by this.

© 2012 Pentair. All rights reserved This document is subject to change without notice Trademarks and disclaimers: Ultra-Flow®, WhisperFlo®, SuperFlo®, Challenger® and Pentair are trademarks and/or registered trademarks of Pentair and/or its affiliated companies. Unless noted, names and brands of others that may be used in this document are not used to indicate an affiliation or endorsement between the proprietors of these names and brands and Pentair. Those names and brands may be the trademarks of those parties or others.

IMPORTANT SAFETY PRECAUTIONS

THESE OPERATING INSTRUCTIONS CONTAIN IMPORTANT INFORMATION ON THE SAFE, PROPER AND ECONOMICAL OPERATION OF THE SWIMMING POOL PUMP. STRICT OBSERVATION OF THE OPERATING INSTRUCTIONS WILL HELP TO AVOID DANGERS, REDUCE REPAIR COSTS AND SHUT-DOWN TIMES AND INCREASE THE RELIABILITY AND WORKING LIFE OF THE PRODUCT.

SECTION 1. GENERAL INFORMATION

Check carton for any evidence of damage due to rough handling in shipment. If carton or any pump components are damaged, notify the carrier immediately.

Failure to follow the safety instructions may result in serious adverse health effects, or even serious or fatal injury. Failure to follow the safety instructions will in all cases invalidate all guarantees and liability on the part of the manufacturer.

- Avoid dry run of the pump, as long as the pump is not filled with water;
- This pump is equipped with a mechanical seal.
- Damage to shaft seal could be the cause by non-observance of instructions.
- Please follow instructions for filling up the pump according to installation and instruction manual.

SECTION 2. APPLICATION

Only to be used to circulate swimming pool water.

SECTION 3. INSTALLATION

- Install the pump as near to the pool as practical.
- Use a direct and short suction line with continuous slope in order to avoid long priming times.
- The pump should be placed on a flat solid foundation, high enough to prevent flooding of the motor.

- Install the filter and pump in a sheltered location, ensuring ventilation and adequate access for servicing.
- Do not mount electrical controls directly over pump.
- Provide adequate floor drainage to prevent flooding.
- Size all piping adequately and keep the number of elbows to a minimum.
- Independently support the pipe near the suction and discharge of the pump in order to reduce the strain on the pump.
- Avoid overtightening pipe connections. Use only pipe sealants formulated for plastics. Do not use petroleum based products. It is essential that the suction line is free of air leaks. The suction line should always be at least the same size as the suction inlet of the pump.

SECTION 4. START / OPERATION**Starting the pump**

- Fill pump strainer with water to suction pipe level.
- Lubricate the lid O-ring with lubricant each time it is removed.
- Energize the motor, the pump will prime. The priming time depends on the suction lift and distance to the pool. Five minutes is a reasonable time.
- Pump will not lift more than 2,5 meter. If pump does not prime, see troubleshooting guide.

Maintenance

The strainer basket should be weekly removed and cleaned. Never operate the pump without its strainer basket.

Component	Check/Interval	Remarks
Warning pictograms	Visual check / Monthly	Replace if necessary
Water supply	Check lines and connections / Monthly	Replace any damage immediately
Safety devices	Visual check / Monthly	Ensure correct installation / refitting
General condition of pumps	Visual check / Half-yearly	Look out for any corrosion or damage
Cooling ribs of electric motors	Clean the cooling ribs to maintain the cooling effect / Half-yearly	
Electrical equipment	Check / Monthly	Rectify loose connections or singed cables immediately. Have all faults repaired by a qualified electrician
Preliminary filter housing	Check housing for dirt / Weekly	Remove all dirt thoroughly
O-Ring in preliminary filter cover	Visual check / Half-yearly	

Winterizing

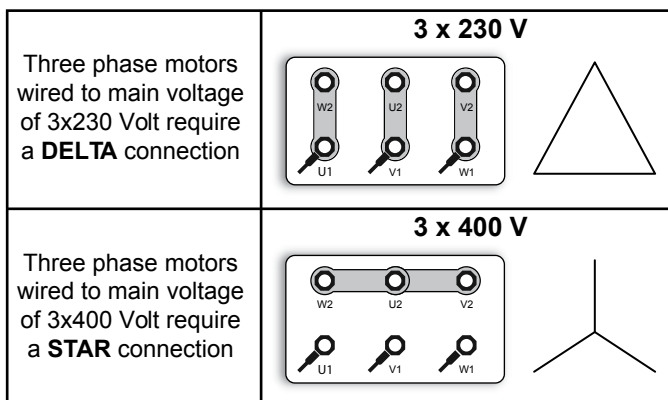
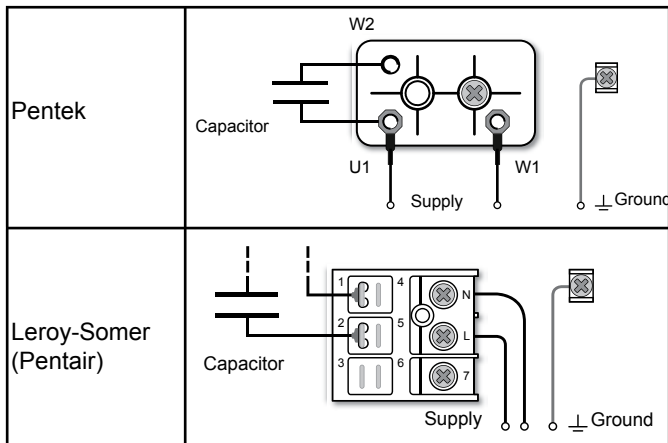
- Protect the pump from freezing.
- Remove all plugs and drain the pump and all piping.
- Store drains and plugs in the strainer basket.
- Remove the pump to a dry and warm room.
- Do not wrap the motor with plastic covering as condensation may damage the pump.
- In installations where the pump can not be drained, a 40% propyleneglycol, 60% water solution will protect to -46°C.
- Do not use other anti-freeze solutions, these are all highly toxic and will damage the pump.

SECTION 5. ELECTRICAL CONNECTION

The electrical motor must be wired by a professional according to this installation instruction and all applicable local regulations. By introduction of the pump a motor security has to be foreseen by the installation. The security has to be tuned into the nominal power of the motor.

The supply voltage should be within $\pm 5\%$ of the rated voltage, on the nameplate of the motor.

Single-phase motors should be connected at the two terminals as indicated below. Single phase wiring diagram :



Make sure that you interrupt the power supply to the cables when connecting the cables of the pump

Please remove lead wires from terminals prior to installation !

Please check the turning direction of three-phase motors following each connection. If this does not correspond to the arrow on the pump, two phase connections in the junction box must be reversed. Every motor must be permanently grounded.

Connections which do not conform to the above mentioned safety instruction are not covered by the warranty.

Section 6. Servicing

The pump is designed to operate for many years without servicing. **Always disconnect the power supply to the pump before servicing.** The replacement of the electrical motor must be done by a professional.

SECTION 7. TROUBLESHOOTING

Pump will not prime

1. No water in strainer pot
2. Strainer pot is not tight
3. Damaged O-ring
4. Water level is below skimmer
5. Strainer basket or skimmer basket is clogged
6. Closed valve in piping system
7. Air leak in suction line

Motor does not turn

1. Power switch is off
2. Circuit breaker has tripped
3. Pump is off-mode of a timer controlled circuit
4. Motor terminal connections are incorrect
5. Motor shaft is locked
6. Impeller is locked by debris

Low flow/high filter pressure

1. Filter is dirty

2. Restriction in return line

Low flow/low filter pressure

1. Strainer basket or skimmer basket is clogged

2. Clogged impeller

3. Air leak in suction line

4. Restriction in suction line

5. Reverse rotation of motor (three phase only)

Noisy pump

1. Air leak in suction

2. Foreign matter in pump housing

3. Cavitation

An illustrated spare parts list can be found at:

www.pentairpooleurope.com

Service clientèle

HERENTALS, BELGIQUE (8h30 à 16h30) HNEC

Site web : www.pentairpooleurope.com

Déclaration de conformité

Les normes utilisées pour démontrer la conformité aux exigences essentielles de directive 2006/42/EC:

- EN60335-1
- EN60335-2-41

C Le fabricant, Pentair I droit de modifier les produits sans avis préalable, dans la mesure où cela ne change pas essentiellement leurs caractéristiques.

© 2012 Pentair. Tous droits réservés.

Ce document est sujet à modification sans préavis.

Marques et clauses d'exclusion de responsabilité : UltraFlow™, WhisperFlo®, SuperFlo®, Challenger® et Pentair sont des marques de Pentair et/ou de ses sociétés affiliées. Sauf indication contraire, les noms et marques de tiers pouvant être utilisés dans ce document ne sont pas utilisés pour indiquer une affiliation ou une acceptation entre les propriétaires de ces noms ou marques et Pentair. Ces noms ou marques peuvent être des marques déposées ou commerciales de tiers.

MESURES IMPORTANTES DE SÉCURITÉ

LA NOTICE D'EMPLOI CONTIENT DES INFORMATIONS IMPORTANTES PERMETTANT D'UTILISER LES POMPES DE PISCINE DE MANIÈRE SÛRE, CORRECTE ET ÉCONOMIQUE. OBSERVER CETTE NOTICE D'EMPLOI AIDE À PRÉVENIR DES DANGERS, RÉDUIRE LES FRAIS DE RÉPARATION ET LES PÉRIODES DE DÉFAILLANCES ET À AUGMENTER LA DURÉE DE VIE DES POMPES DE PISCINE.

SECTION 1. INFORMATION GÉNÉRALES

Contrôlez la pompe à la réception pour déterminer les pertes et dégâts éventuels dus au transport. En cas de dégât, avertissez immédiatement le transporteur.

La non observation des instructions de sécurité peut avoir des répercussions dangereuses pour la santé, voire même causer des blessures pouvant mettre la vie en danger. En outre, toute garantie et responsabilité du fabricant perd son effet dans ce cas.

- Il faut éviter de faire tourner la pompe à sec, c'est-à-dire sans qu'elle soit remplie d'eau; il faut donc l'amorcer pour la première mise en route.
- Cette pompe est équipée d'un presse-étoupe mécanique.
- En effet, le presse-étoupe est lubrifié par l'eau, un fonctionnement à sec le détériorerait.
- Pour de plus amples renseignements, se référer à la notice d'installation et d'entretien concernant la pompe.

SECTION 2. APPLICATION

Doit uniquement servir à la circulation d'eau de piscines.

SECTION 3. INSTALLATION

- Installer la pompe le plus près possible du bassin.
- Utiliser un tuyau d'aspiration direct et court à pente constante en vue d'éviter de long temps d'amorçage.

- La pompe doit être fixée sur un socle plat et solide, suffisamment haut pour éviter de noyer le moteur.
- Installer le filtre et la pompe dans un endroit protégé en s'assurant que la ventilation et l'accès pour la maintenance sont appropriés.
- Ne pas installer les dispositifs de réglage directement au-dessus de la pompe.
- Veiller à un drainage suffisant du sol pour éviter d'exposer la pompe à l'eau.
- Préparer tous les tuyaux aux bonnes dimensions et réduire autant que possible le nombre de coudes.
- Prévoir un support indépendant pour le tuyau à proximité de l'aspiration et du refoulement de la pompe en vue de réduire l'effort de la pompe.
- Éviter un serrage excessif des jonctions de tuyaux. N'utiliser pour le tuyaux que des matériaux d'étanchéité prévus pour matières plastiques. Éviter les produits à base de pétrole. Il est essentiel que le tuyau d'aspiration ne présente aucune prise d'air. Son diamètre doit toujours au moins être égal à celui de l'orifice de l'aspiration de la pompe.

SECTION 4. DÉMARRAGE / UTILISATION

Instructions de démarrage et d'amorçage

- Avant de démarrer la pompe, remplir le préfiltre avec l'eau jusqu'au niveau de la conduite d'aspiration.
- Lubrifier le joint torique du couvercle avec du lubrifiant chaque fois qu'il est enlevé.
- Enclencher le moteur, la pompe s'amorce. Le temps d'amorçage dépend de la hauteur d'aspiration et de la distance séparant la pompe du bassin. Cinq minutes constituent un temps raisonnable.
- La pompe ne peut pas aspirer l'eau à une hauteur de plus de 2,5 mètres. Si la pompe ne s'amorce pas, consulter le guide de dépannage des défauts.

Maintenance

Le panier du préfiltre doit être enlevé et nettoyé chaque semaine. Ne jamais faire fonctionner la pompe sans panier.

Composant	Contrôle/Interval	Remarque
Pictogramme d'avertissement	Contrôle visuel/1 fois par mois	Remplacer en cas de besoin
Alimentation en eau	Contrôle d'étanchéité des conduits et de connexions/1fois par mois	Réparer les dommages immédiatement
Dispositifs de protection	Contrôle visuel/1 fois par mois	Veiller au montage/démontage
État général des pompes de piscine	Contrôle visuel/tous les 6 mois	Faites attention à la corrosion, aux dommages et aux défauts
Ailettes de moteurs refroidissement des moteurs électriques	Nettoyage de ailettes de refroidissement; sinon, l'effet de refroidissement en est altéré/tous les 6 mois	
Équipement électrique	Contrôler/ 1 fois par mois	Les connexions lâches ou les câbles frillés doivent être enlevés immédiatement. Veuillez laisser le personnel spécialisé en électricité procéder à ces réparations

Panier du préfiltre	Contrôler la propreté du panier/1fois par semaine	Enlever totalement les débris
Anneau torique d'étanchéité du couvercle du préfiltre	Contrôle visuel / 1 fois par 6 mois	

Faites attention qu'au montage des câbles électriques, ces câbles ne soient pas sous tension.

Démontez les fils d'alimentation d'essai avant installation finale s'il vous plait!

Hivernage

- Protéger la pompe contre le gel.
- Enlever tous les bouchons de vidange, désamorcer la pompe et vider tous les tubes.
- Stocker les tubes et les bouchons dans le panier de la pompe.
- Transporter la pompe dans un local sec et chaud.
- Ne pas recouvrir le moteur d'une enveloppe plastique, car une condensation peut se former à l'intérieur.
- Au cas où la pompe ne peut pas être vidangée, un mélange de 40% de propylène glycol et de 60% d'eau protégera l'appareil jusqu'à -46°C.
- Ne pas utiliser d'autres antigels que le propylène glycol: ils sont en effet extrêmement toxiques et en dommages raient la pompe.

SECTION 5. RACCORDEMENT ÉLECTRIQUE

Le moteur électrique doit être branché par un professionnel, conformément aux instructions d'installation et à l'ensemble des réglementations locales en vigueur. Lors de la mise en marche de l'installation des pompes il faut prévoir dans l'installation une sécurité thermique qui est adaptée au courant nominal du moteur. La tension d'alimentation doit correspondre pour $\pm 5\%$ à la tension sur la plaque signal étique du moteur.

Pour les moteurs à courant monophasé, le raccordement devra se faire sur les deux bornes dans le boîtier de raccordement.

Monophasé schéma de connexions :

Pentek	
Leroy-Somer (Pentair)	
Avec une tension secteur de 3x230V, des moteurs à courant triphasé doivent être placés en TRIANGLE	
Avec une tension secteur de 3x400V, des moteurs à courant triphasé doivent être placés en ETOILE	

Vérifier le sens de rotation des moteurs triphasés après chaque connexion. Si cette rotation ne correspond pas à celle indiquée par une flèche sur la pompe, il y a lieu d'invertir deux connexions de phases dans le boîtier de raccordement. Raccordez de manière permanente le moteur à la terre.

Les connexions ne correspondant pas aux mesures de sécurité susmentionnées annulent notre garantie.

SECTION 6. ENTRETIEN

La pompe est conçue pour fonctionner pendant de nombreuses années sans maintenance.

Toujours mettre la pompe hors tension avant toute intervention

Le moteur doit être remplacé par un installateur.

SECTION 7. DÉPISTAGE DE PANNES

La pompe ne s'amorce pas

1. Plus d'eau dans le préfiltre
2. Le préfiltre n'est pas étanche
3. Joint du couvercle endommagé
4. Niveau d'eau sous le skimmer
5. Panier du préfiltre ou panier du skimmer obstrué
6. Vanne fermée dans la tuyauterie
7. Prise d'air dans la conduite d'aspiration

Le moteur ne tourne pas

1. Alimentation électrique coupée
2. Le disjoncteur a déclenché
3. La pompe est arrêtée-mode d'un circuit commandé par temporisateur
4. Les bornes du moteur sont mal connectées
5. L'axe du moteur est bloqué
6. La turbine est bloquée par des débris

Faible débit / pression du filtre élevée

1. Filtre encrassé
2. Etranglement dans la conduite de refoulement

Faible débit / basse pression du filtre

1. Panier du préfiltre ou panier du skimmer obstrué
2. Turbine obstruée
3. Prise d'air dans la conduite d'aspiration
4. Etranglement dans d'aspiration
5. Rotation inversée la conduit d'umoteur (moteur courant triphasé uniquement)

Pompe bruyante

1. Prise d'air dans la conduite d'aspiration
2. Corps étranger dans le carter de la pompe
3. Cavitation

Retrouvez les listes de pièces détachées illustrées sur:
www.pentairpooleurope.com

Kundendienst

HERENTALS, BELGIEN (8:30 Uhr bis 16:30 Uhr) MEZ

Internet: www.pentairpooleurope.com

Konformitätserklärung

Standards für Nachweis der Erfüllung der grundlegenden Anforderungen in die Richtlinie 2006/42/EC verwendet:

- EN60335-1
- EN60335-2-41



Der Hersteller, Pentair hat das Recht die Produkte ohne vorangehende Benachrichtigung zu ändern soweit deren Eigenschaften hierdurch nicht wesentlich geändert werden.

© 2012 Pentair. Alle Rechte vorbehalten.
Änderungen der Anleitung vorbehalten.

Marken und Haftungsausschluss: UltraFlow®, WhisperFlo®, SuperFlo®, Challenger® und Pentair sind Markennamen und/oder eingetragene Warenzeichen der Pentair und oder ihrer Sofern nicht anders erwähnt, dient die Nennung von Namen oder Markenzeichen anderer Firmen in diesem Dokument nicht dem Zweck, eine Partnerschaft oder Vereinbarung zwischen den Eigentümern dieser Namen oder Marken und der Pentair zu signalisieren. Diese Namen und Marken können Warenzeichen oder eingetragene Markennamen dieser Firmen oder anderer sein.

WICHTIGE SICHERHEITSHINWEISE

DIE BETRIEBSANLEITUNG ENTHÄLT WICHTIGE HINWEISE, UM DIE SCHWIMMBADPUMPEN SICHER, SACHGERECHT UND WIRTSCHAFTLICH ZU BETREIBEN. IHRE BEACHTUNG HILFT GEFAHREN ZU VERMEIDEN, REPARATURKOSTEN UND AUSFALLZEITEN ZU VERMINDERN UND DIE ZUVERLÄSSIGKEIT UND LEBENSDAUER DER SCHWIMMBADPUMPEN ZU ERHÖHEN.

ABSCHNITT 1. ALLGEMEINE INFORMATIONEN

Überprüfen Sie den Karton auf Anzeichen von Schäden, die auf eine unsachgemäße Behandlung während des Transports zurückzuführen sind. Benachrichtigen Sie sofort die Transportgesellschaft, falls der Karton oder Pumpenteil beschädigt ist.

Das Nichtbeachten der Sicherheitshinweise kann schwere gesundheitsschädliche Auswirkungen zur Folge haben, bis hin zu lebensgefährlichen Verletzungen! Des Weiteren erlischt in diesem Falle jegliche Gewährleistung und Haftung des Herstellers.

- Trockenlauf der Pumpe muss vermieden werden, solange die Pumpe nicht mit Wasser aufgefüllt ist.
- Die Pumpe ist mit einer mechanischen Wellenabdichtung ausgerüstet.
- Bei Nichtbeachtung kann die Wellendichtung trockenlaufen und zerstört werden.
- Auffüll-Vorschriften sind in der Pumpenbetriebsanweisung enthalten.

ABSCHNITT 2. APPLICATION

Nur zur Verwendung der Wasserzirkulation an Schwimmbecken.

ABSCHNITT 3. INSTALLATION

- Installieren Sie die Pumpe aus praktischen Gründen so nahe möglich am Schwimmbecken. • Verwenden Sie eine di-

rekte und kurze Ansaugleitung und achten Sie auf eine gleichmäßige Neigung des Ansaugschlauchs, um somit lange Ansaugzeiten zu vermeiden.

- Die Pumpe sollte auf einem ebenen und festen Fundament befestigt werden, das hoch genug ist, damit der Pumpenmotor nicht durch Bodenwasser unterspült wird.
- Montieren Sie die elektrischen Steuervorrichtungen nicht unmittelbar auf der Pumpe.
- Installieren Sie den Skimmerfilter und die Pumpe an einem geschützten Ort und achten Sie dabei auf eine ungehinderte Belüftung und einen ungehinderten Zugang für die Wartung.
- Verwenden Sie Schlauchstücke mit entsprechender Länge und entsprechendem Durchmesser und verwenden Sie nur eine Mindestanzahl an Winkelstücken.
- Befestigen Sie ungeachtet dessen den Schlauch an der Ansaug- und Auslaufstelle, um somit jegliche Zugeinwirkungen auf die Pumpe zu vermeiden.
- Vermeiden Sie ein Überdrehen der Anschlusskupplungen und verwenden Sie nur eine für Kunststoffe geeignete Abdichtmasse. Verwenden Sie keine Mittel auf Basis von Erdöl.
- Es ist von grundlegender Wichtigkeit, dass die Ansaugleitung frei von jeglichen Leckstellen ist. Der Ansaugschlauch sollte mindestens den gleichen Durchmesser wie der Ansaugstutzen der Pumpe aufweisen.

ABSCHNITT 4. START / INBETRIEBNAHME

Inbetriebnahme und Saugbetrieb

- Füllen Sie vor der Inbetriebnahme der Pumpe den Vorfilter bis auf die Höhe des Ansaugstutzens mit Wasser auf.
- Schmieren Sie den Dichtungsring des Deckels bei jedem Abnehmen des Deckels mit einer Schmierstoff ein.
- Schalten Sie den Motor an, die Pumpe fängt an zu saugen. Die Ansaugdauer hängt von der Ansaughöhe und der Entfernung zu dem Schwimmbecken ab. Dabei sind fünf Minuten eine angemessene Dauer.
- Die Ansaughöhe beträgt höchstens 2,5 M. Beziehen Sie sich auf die Fehlerermittlungstabelle, falls keine Ansaugung erfolgt.

Wartung und Instandhaltung

Der Filterkorb sollte wöchentlich herausgenommen und gründlich gereinigt werden. Nehmen Sie die Pumpe grundsätzlich nicht ohne eingesetzten Filterkorb in Betrieb.

Bauteil	Kontrolle/Zeitspanne	Bemerkung
Warn-Piktogramm	Sichtprüfung / monatlich	Erforderlichenfalls ersetzen
Medienversorgung (Wasser)	Dichtheitsprüfung der Leitungen und Anschlüsse/monatlich	Beschädigungen umgehend beseitigen
Schutzeinrichtungen	Sichtprüfung / monatlich	Auf Montage/Reparatur ist zu achten
Allgemeiner Zustand der Schwimmbadpumpen	Sichtprüfung/halbjährlich	Achten Sie auf Korrosion, Schäden und Mängel
Kühlrippen der E-Motoren	Reiniger der Kühlrippen, da sonst die Kühlwirkung beeinträchtigt ist/halbjährlich	
Elektrische Ausrüstung	Kontrollieren / monatlich	Lose Verbindungen bzw. Angeschmorte Kabel müssen sofort beseitigt werden. Mängelbehebung durch Elektrofachbetrieb durchführen lassen

Vorfilterkorb	Korb auf Verschmutzung kontrollieren/wöchentlich	Alle Verschmutzungen gründlich entfernen
O-Ring im Vorfilterdeckel	Sichtprüfung/halbjährlich	

Winterlagerung

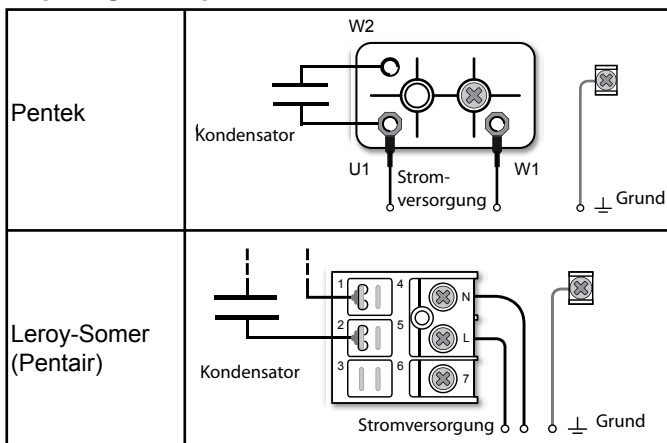
- Schützen Sie die Pumpe vor Frost.
- Nehmen Sie alle Stopfen und Schläuche ab und lassen Sie sämtliches Wasser ablaufen.
- Bewahren Sie die Stopfen in dem Filterkorb auf.
- Lagern Sie die Pumpe in der kalten Jahreszeit in einem trockenen und warmen Raum.
- Decken Sie die Pumpe nicht mit einer Kunststoffolie ab, um eine für die Pumpe schädliche Kondensation zu vermeiden.
- Wenn die Pumpe ortsfest montiert und das Wasser nicht abgelassen werden kann, bietet eine aus 40% Propylenalkohol- und 60% Wasser bestehende Lösung einen Frostschutz bis -46°C.
- Verwenden Sie keine anderen Frostschutzmittel als Polypropylenglykol, da andere Frostschutzmittel hochgiftig sind und die Pumpe nachhaltig beschädigen können.

ABSCHNITT 5. ELEKTRISCHE ANSCHLÜSSE

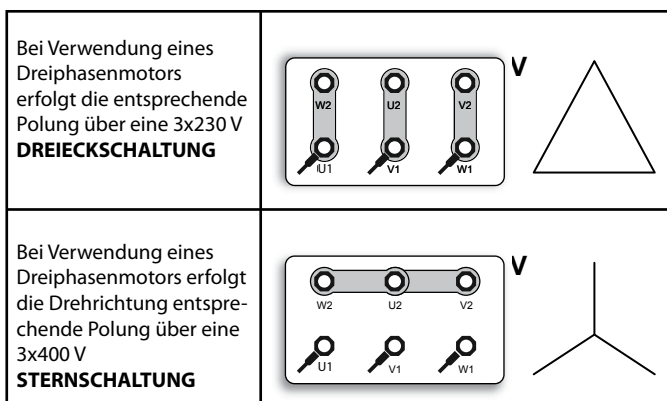
Der Elektromotor muss von einem Fachmann unter Beachtung dieser Einbauanleitung und aller lokal geltenden Bestimmungen und Vorschriften verkabelt werden. Bei der Inbetriebnahme der Pumpen ist in der Installation ein Motorschutzschalter vorzusehen, der auf die Nennwerte des Motors eingestellt ist. Die Speisespannung muss mit der Spannung auf dem Typenschild übereinstimmen. Zugelassene Toleranz: $\pm 5\%$

Bei Einphasenmotoren muss die Verdrahtung über die zwei im Folgenden entsprechend gekennzeichneten Anschlussklemmen erfolgen.

Einphasig Schaltplan :



Dreiphasig Schaltplan :



Prüfen Sie bei Einsatz eines Dreiphasenmotors nach jedem Anschluss der Motordrehrichtung. Sofern die Drehrichtung nicht der Richtungspfeil auf der Pumpe entspricht, so müssen die zwei Phasenanschlüsse in der Anschlussdose umgepolt werden.

Der Pumpenmotor muss grundsätzlich geerdet werden.

Bei nicht sachgemäß ausgeführten Anschlüssen gemäss den vorstehenden sicherheitsbestimmungen verfällt der garantieanspruch.

ABSCHNITT 6. WARTUNG

Die Pumpe ist entworfen für einen jahrelangen störungsfreien Betrieb ohne Wartungseingriffe ausgelegt.

Schalten sie die stromversorgung vor einem wartungseingriff grundsätzlich ab.

Die Ersatz des Motors muss durch einen Installateur vorgenommen werden.

ABSCHNITT 7. FEHLERBEHEBUNG

Die Pumpe saugt nicht an

1. Kein Wasser in dem Filter
2. Nicht sachgemäß angezogener Vorfilter
3. Beschädigte Dichtung des Deckels
4. Wasserpegel unterhalb des Skimmers
5. Vorfilter oder Skimmer verstopft
6. Geschlossenes Ventil in dem Schlauchsystem
7. Leckstelle in der Ansaugleitung

Der Motor dreht nicht

1. Netzschalter auf "AUS" (OFF) eingestellt
2. Der Sicherheitsschalter wurde ausgelöst
3. Die Pumpe ist ausgeschaltet-eventuell auf Grund einer Zeitschaltung

4. Motoranschlüsse sind nicht sachgemäß ausgeführt
5. Motorachse verklemmt

6. Laufrad durch Verunreinigungen blockiert

Geringer Ansaugsfluss/hoher Filterdruck

1. Verschmutzter Filter
2. Verschmutzung in der

Geringer Ansaugsfluss/geringer Filterdruck

1. Vorfilter oder Skimmer verstopft
2. Verstopftes Laufrad
3. Leckstelle in der Ansaugleitung
4. Verschmutzung in der Rücklaufleitung
5. Motor dreht in der entgegengesetzten Richtung (nur Dreiphasenmotor)

Lautes Laufgeräusch der Pumpe

1. Leckstelle in der Ansaugleitung
2. Fremdkörper in dem Pumpengehäuse Kavitation
3. Kavitation


Die abgebildete Ersatzteilliste finden Sie auf unserer Internetseite:

www.pentairpooleurope.com

Conformiteitsverklaring

Volgende normen worden gebruikt voor het aantonen van de naleving van de essentiële eisen in de richtlijn 2006/42/EC:

- EN60335-1
- EN60335-2-41

 De fabrikant, Pentair heeft het recht om de producten te wijzigen zonder voorafgaande melding, voor zover hun eigenschappen hierdoor niet wezenlijk veranderd worden.

© 2012 Pentair. Alle rechten voorbehouden
Dit document kan worden gewijzigd zonder kennisgeving

Handelsmerken en disclaimers: UltraFlow®, WhisperFlo®, SuperFlo®, Challenger® en Pentair zijn handelsmerken en/of gedeponeerde handelsmerken van Pentair en/of hieraan gelieerde bedrijven. Tenzij anders aangegeven, vormen de namen en merken van anderen die mogelijk in dit document worden gebruikt geen aanwijzing voor samenwerking of wederzijdse goedkeuring tussen de eigenaren van deze namen en merken en Pentair. Deze namen en merken zijn mogelijk de handelsmerken of gedeponeerde handelsmerken van deze partijen of anderen.

BELANGRIJKE VEILIGHEIDSVOORZORGEN

DEZE HANDLEIDING BEVAT BELANGRIJKE INFORMATIE OVER HET VEILIGE, JUISTE EN ZUINIGE GEBUIK VAN ZWEMBADPOMPEN. HET NAUWGEZET OPVOLGEN VAN DE INSTRUCTIES ZAL GEVAARLIJKE SITUATIES HELPEN VOORKOMEN, REPARATIEKOSTEN EN BUITEN BEDRIJF PERIODES HELPEN VERMINDEREN EN DE BETROUWBAARHEID EN LEVENSDUUR VAN HET PRODUCT VERHOGEN.

SECTIE 1. ALGEMENE INFORMATIE

Controleer bij ontvangst de pomp op eventuele transportschade. Verwittig bij beschadiging onmiddellijk de transporteur.

Het niet opvolgen van de veiligheidsinstructies kan tot ernstige gezondheidsproblemen, zelfs ernstig of dodelijk letsel leiden. Het niet opvolgen van de veiligheidsinstructies zal in elk geval alle garanties en aansprakelijkheden van de fabrikant nietig maken.

- Vermijd het droogdraaien van de pomp, zolang de pomp niet met water gevuld is.
- Deze pomp is voorzien van een mechanische dichting.
- Schade aan de mechanische dichting kan het gevolg zijn van het niet-naleving van de instructies.
- Gelieve de instructies te volgen voor het opvullen van de pomp, volgens de installatie en instructiehandleiding.

SECTIE 2. TOEPASSING

Enkel gebruiken voor circulatie van zwembadwater.

SECTIE 3. INSTALLATIE

- Installeer de pomp zo dicht mogelijk bij het waterbekken.

- Gebruik een zo recht en kort mogelijke zuigleiding met een constante helling, zo vermijdt u lange ontluchtingstijden.
- De pomp moet op een vlakke, stevige fundering gemonteerd worden die hoog genoeg is zodat de motor niet onder water kan komen te staan.
- Monteer de elektrische bedieningsschakelaar niet op de pomp.
- Installeer de en de pomp op een beschutte, goed geventileerde plaats die goed toegankelijk is voor onderhoud.
- Dimensioneer alle leidingen correct en beperk het aantal bochten tot een minimum.
- Ondersteun de leidingen van en naar de pomp om de belasting op de pomp tot een minimum te beperken.
- Span de pijpverbindingen niet te hard aan en gebruik alleen speciale kleefmiddelen die geschikt zijn voor kunststof. Vermijd producten op basis van minerale olie. Het is belangrijk dat de aanzuigleiding vrij is van luchtlekken. De diameter van de aanzuigleiding moet altijd tenminste even groot zijn als de zuigopening van de pomp.

SECTIE 4. OPSTARTEN / WERKING

Starten en ontluichten

- Vooraleer de pomp te starten, moet het pomphuis met water gevuld worden tot op het niveau van de aanzuigleiding.
- Telkens u het deksel verwijderd heeft, moet u de O-ring opnieuw met glijmiddel insmeren.
- Start de motor. De pomp begint aan te zuigen. De ontluchtingstijd is afhankelijk van de aanzuighoogte en de afstand tot het zwembad. Vijf minuten is normaal.
- De pomp kan een maximaal hoogteverschil van 2,5 meter overwinnen. Als de pomp niet aanzuigt, raadpleeg dan het hoofdstuk 'Problemen oplossen'.

Onderhoud

De filterkorf moet wekelijks verwijderd en gereinigd worden. Zet de pomp nooit in werking zonder de korf.

Component	Controle/Interval	Opmerkingen
Waarschuwings-pictogrammen	Visuele controle / Maandelijks	Vervang indien nodig
Watertoevoer	Controleer leidingen en aansluitingen/ Maandelijks	Herstel alle schade onmiddellijk
Veiligheidsinstallatie	Visuele controle/ Maandelijks	Zorg voor correcte installatie/herstel
Algemene staat van de pompen	Visuele controle/Halfjaarlijks	Let op roestvorming of schade
Koelribben van elektromotoren	Reinig de koelribben om de koelene werking te behouden/Halfjaarlijks	
Elektrische uitrusting	Controle/Maandelijks	Rectificeer losse aansluitingen of geschroefde kabels onmiddellijk. Laat alle fouten direct door een bekwame elektricien herstellen
Behuizing van voorfilter	Controleer de behuizing op vuil/Wekelijks	Verwijder al het vuil grondig
O-Ring in deksel van voorfilter	Visuele controle/halfjaarlijks	

Overwinteren

- Bescherm de pomp tegen de vrieskou.
- Verwijder alle pluggen en laat de pomp en alle leidingen leeglopen.
- Bewaar de pluggen in de korf.
- Berg de pomp in een droge en warme kamer op.
- Wikkel de motor niet in plastic omdat er dan binnenin condensatie kan ontstaan.
- In installaties waar de pomp niet geleidigd kan worden, beschermt een mengsel van 40% propyleenglycol en 60% wa-ter de pomp tot temperaturen van -46°C.
- Gebruik uitsluitend propyleenglycol. Andere antivriesmiddelen zijn uiterst giftig en beschadigen de pomp.

SECTIE 5. ELEKTRISCHE AANSLUITING

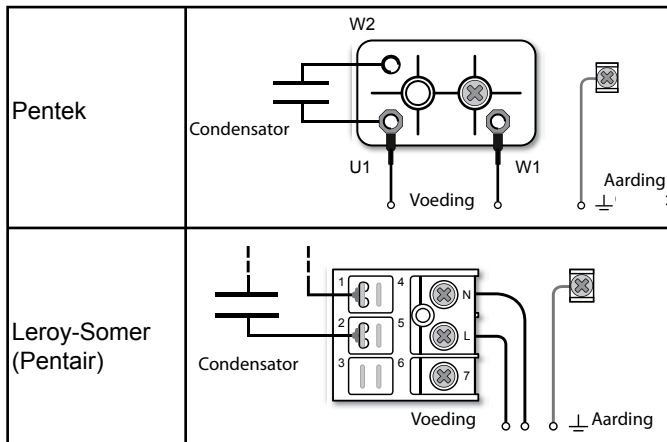
De elektrische aansluiting van de motor moet door een vakman gedaan worden in overeenstemming met deze handleiding en lokale regelgeving.

Bij de ingebruikname van de pomp moet bij de installatie een motorbeveiliging voorzien worden, die afgestemd is op de nominale stroom van de motor.

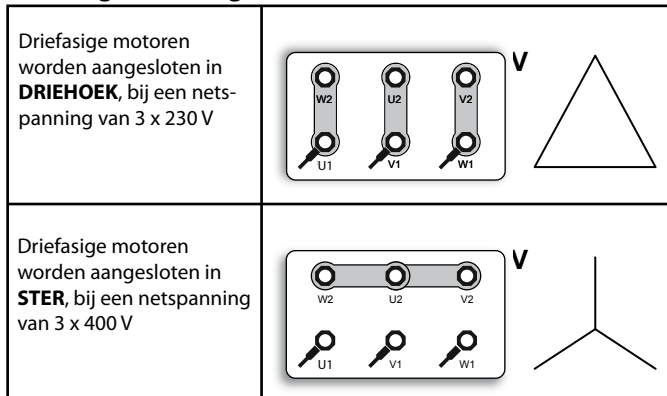
De voedingsspanning moet voor $\pm 5\%$ overeenkomen met deze die vermeld staat op de kenplaat van de motor.

Bij enkelfasige motoren dient de aansluiting te gebeuren op de twee aangeduide klemmen zoals hieronder afgebeeld.

Enkelfasig bedradingsschema :



Driefasig bedradingsschema :



**Let erop dat de kabels of draden niet onder spanning staan bij de aansluiting aan de pomp.
Gelieve de voedingsdraden te verwijderen alvorens de pomp te installeren !**

Controleer de draairichting van de driefasige motor na elke aansluiting. Als deze niet overeenstemt met de pijl aangegeven op de pomp, dan dienen twee fase-aansluitingen in de aansluitdoos omgekeerd te worden. Iedere motor moet een permanente aarding hebben.

Aansluitingen die afwijken van de bovenvermelde voorzorgsmaatregelen hebben het vervallen van de garantie tot gevolg.

SECTIE 6. ONDERHOUD

De pomp is ontworpen om gedurende jaren onderhoudsvrij te werken.

Onderbreek altijd de spanning voor u aan de pomp gaat werken.

Het vervangen van de motor moet gebeuren door een erkend installateur.

SECTIE 7. PROBLEEMOPLOSSING

Pomp zuigt niet aan

1. Geen water in de voorfilter
2. Voorfilter is niet dicht
3. O-ring van het deksel is beschadigd
4. Waterpeil staat onder skimmer
5. Verstopte of skimmer
6. Gesloten klep in leidingwerk
7. Luchtlek in aanzuigleiding

Motor draait niet

1. Spanning is uitgeschakeld
2. De stroomschakelaar is uitgesprongen
3. Pomp is uitgeschakeld door tijdschakelaar
4. Elektr. verbindingen naar de motor toe zijn niet ok
5. De motor zit klem
6. Vuil blokkeert het schoepenrad

Laag debiet / hoge filterdruk

1. Vuile voorfilter
2. Vernauwing in de persleiding

Laag debiet / lage filterdruk

1. Verstopte voorfilter of skimmer
2. Verstopt schoepenrad
3. Luchtlek in de aanzuigleiding
4. Vernauwing in aanzuigleiding
5. Motor draait in omgekeerde richting (alleen bij driefasige motor)

Pomp maakt ongewone geluiden


1. Luchtlek in aanzuigleiding
2. Vreemde voorwerpen in het pomphuis
3. Cavitatie

**Een geïllustreerde onderdelenlijst kan u terug vinden op:
www.pentairpooleurope.com**

Declaración de conformidad

Los estándares utilizados para demostrar la conformidad con los requisitos esenciales de la directiva 2006/42/EC:

- EN60335-1
- EN60335-2-41

 El fabricante, Pentair enei el derecho de modificar los productos sin previo aviso, mientras no cambien realmente sus características.

© 2012 Pentair. Todos los derechos reservados
Este documento está sujeto a cambios sin previo aviso

Marcas registradas y exención de responsabilidad: UltraFlow™, WhisperFlo®, SuperFlo®, Challenger® y el logotipo de Pentair son marcas registradas de Pentair El resto de marcas y nombres comerciales que pueden figurar en este documento se refieren a las entidades propietarias de las marcas o sus productos. Pentair niega cualquier tipo de interés sobre dichas marcas y nombres de terceros.

PRECAUCIONES IMPORTANTES DE SEGURIDAD
ESTAS INSTRUCCIONES CONTIENEN INFORMACIÓN IMPORTANTE SOBRE EL FUNCIONAMIENTO SEGURO, CORRECTO Y ECONÓMICO DE LAS BOMBAS PARA PISCINAS. LA ESTRICTA OBSERVACIÓN DE LAS INSTRUCCIONES DE FUNCIONAMIENTO CONTRIBUIRÁ A EVITAR PELIGROS, REDUCIR LOS COSTOS DE REPARACIÓN Y LOS TIEMPOS DE DESCONEXIÓN Y AUMENTAR LA FIABILIDAD Y LA VIDA ÚTIL DEL PRODUCTO.

SECCIÓN 1. DESCRIPCIÓN GENERAL

Al recibo de la bomba, asegúrese de que no ha sufrido daños en el transporte. Comuníquese de inmediato cualquier daño al transportista.

El incumplimiento de las instrucciones de seguridad puede ocasionar graves efectos adversos para la salud, o incluso lesiones graves o mortales. En todos los casos el incumplimiento de las instrucciones de seguridad invalidará toda garantía y responsabilidad del fabricante respecto del componente.

- Evitar que funcione en seco, llenarla de agua antes de arrancarla.
- Esta bomba va equipada con un prensaestopas mecánico.
- Por tanto hace falta encebarla en la primera puesta en marcha ya que el prensaestopas se con ei agua , un funcionamiento en seco la podría deteriorar.
- Para una mas amplia informacion consultar el Manual de Instalacion y mantenimiento de la bomba.

SECCIÓN 2. APLICACIONE

La aplicación de la bomba es la circulación de agua en piscinas.

SECCIÓN 3. INSTALACIÓN

- Instale la bomba lo más cerca posible de la piscina.
- Utilice una tubería de aspiración directa y corta, con una

pendiente uniforme, para que el tiempo de cebado no sea muy largo.

- Asegure la bomba a una obra de fundación plana y firme, con la altura apropiada para impedir la inundación del motor.
- Instale el filtro y la bomba en un lugar protegido, con buena ventilación y fácil acceso para su mantenimiento.
- No monte ningún control eléctrico directamente sobre la bomba.
- Utilice los tubos con el diámetro apropiado e intente utilizar el número mínimo de codos.
- Realice soportes independientes para la tubería próxima las bocas de aspiración y descarga. Esto impedirá esfuerzos adicionales de la bomba.
- No apriete demasiado las uniones de las tuberías. Utilice únicamente los selladores. indicados para tubos de plástico. No utilice productos derivados del petróleo. La línea de aspiración no ha de tener ninguna entrada de aire. Utilizar en esta línea un conducto por lo menos del tamaño de la boca de aspiración de la bomba.

SECCIÓN 4. PUESTA EN MARCHA / FUNCIONAMIENTO

Puesta en marcha y cebado

- Antes de poner en marcha la bomba, llene el prfiltro con agua hasta el nivel del tubo de aspiración.
- Lubrifique la junta tórica de la tapa con lubricante cada vez que la abra. • Conecte el motor para cebar la bomba.
- El tiempo de cebado depende de la altura de aspiración y de la distancia a la piscina. Una duración de cinco minutos es razonable.
- La bomba no aspirará agua en una altura superior a 2,5 metros. Si no se hace el cebado de la bomba, consulte las indicaciones que damos para solucionar averías.

Mantenimiento

Retirar y limpiar cada semana la cesta del prefiltro. La bomba nunca ha de funcionar sin esta cesta.

Componente	Comprobar/Intervalo	Comentarios
Pictogramas de advertencia	Comprobación visual/Mensual	Cambiar si es necesario
Suministro de agua	Comprobación conductos y conexiones/Mensual	Reparar cualquier daño inmediatamente
Dispositivos de seguridad	Comprbación visual/Mensual	Asegurar instalación correcta/reajuste
Estado general de las bombas	Comprobación visual / Semestral	Comprobar qua haya corrosión ni daños
Aletas de refrigeración de motores	Limpiar las aletas de refrigeración para mantener el efecto refrigerante eléctricos/Semestral	
Equipo eléctrico	Comprobación/Mensual	Reparar inmediatamente las conexiones sueltas los cables quemados.Todas las reparaciones deben a un electricista
Bastidor del preliminar	Comprobar que el bastidor esté limpio/Semanal	Eliminar a fondo toda suciedad
Junta tórica de las cubierta	Comprobación visual del preliminar/Semestral	

Protección durante el invierno

- Proteja la bomba contra las heladas.
- Quite los tapones y deje escapar todo el líquido de la bomba de los conductos (conservar los tapones dentro de la cesta del prefiltro).
- Desmonte la bomba y téngala en un lugar seco y con calefacción durante el invierno.
- No vuelva el motor con un plástico porque podría formarse condensación en el interior.
- Con instalaciones donde no es posible purgar la bomba, puede llenarla con una mezcla de 40% de glicol de propileno y 60% de agua, lo que ofrece una protección hasta -46°C.
- No utilice ningún otro líquido anticongelante diferente del glicol de propileno. Son muy tóxicos y dañarían la bomba.

SECCIÓN 5. CONEXIONES ELÉCTRICAS

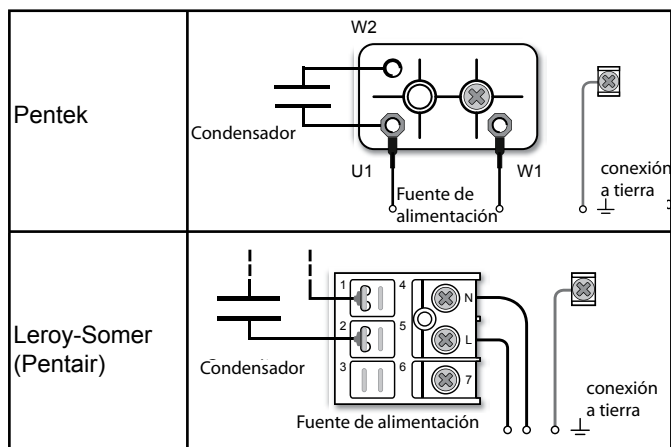
El motor ha de ser conectado por un técnico autorizado, siguiendo estas instrucciones y cumpliendo cualquier regulación local.

Un motor de seguridad debe estar previsto para la instalación de la bomba. Este dispositivo tiene que ser acorde con la potencia nominal de la misma.

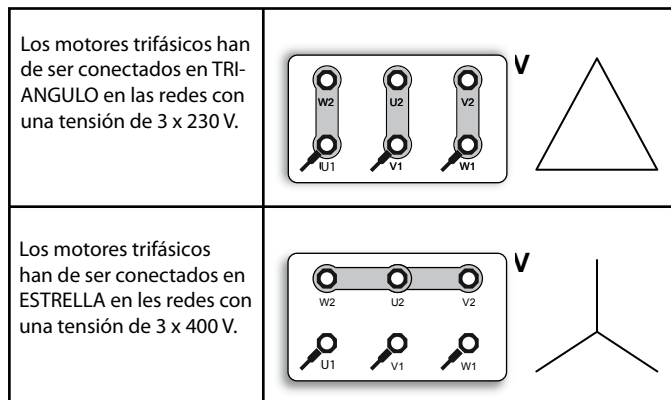
Asegúrese de que la tensión de alimentación corresponde a la indicación en la placa de características del motor (tolerancia de $\pm 5\%$).

Conectar los motores monofásicos en las dos mordazas indicadas abajo.

Monofásica diagrama de cableado :



Trifásica diagrama de cableado :



Asegúrese de desconectar la corriente de los cables antes de conectarlos a la bomba.

Por favor desconecte los cables de la alimentación eléctrica antes de la instalación !

Después de conectar un motor trifásico, verificar la dirección de rotación. Si no gira en la dirección de la flecha es necesario invertir las conexiones de dos fases en la caja de conexiones del motor.

Elegir el valor de los fusibles y el calibre del cableado de acuerdo con la potencia del motor.

La garantía no será aplicable si la conexión se hace sin seguir las anteriores indicaciones.

SECCIÓN 6. SERVICIO

La bomba está hecha para funcionar muchos años sin incidencias.

Desconecte la alimentación eléctrica antes de hacer algún trabajo de mantenimiento de la bomba.

El motor ha de ser reemplazado siempre por un técnico.

SECCIÓN 7. LOCALIZACIÓN DE AVERÍAS

No se hace el cebado de la bomba

1. No hay agua en el recipiente del prefiltro
2. La tapa del prefiltro no cierra de forma hermética.
3. La junta tórica de la tapa está deteriorada.
4. Nivel de agua por debajo del skimmer en la piscina.
5. Obstrucción del recipiente del skimmer.
6. Válvula cerrada en la tubería.
7. Entrada de aire por el conducto de aspiración.

El motor no gira

1. Interruptor principal en posición "desconectado".
2. Ha saltado el disyuntor.
3. La bomba está en período de desconexión (circuito regulado por un temporizador).
4. Conexión incorrecta en los bornes del motor.
5. El eje del motor está inmobilizado.
6. El rotor está inmobilizado por residuos.

Caudal reducido/Alta presión del filtro

1. Filtro sucio.
2. Reducción del paso en línea de retorno.

Caudal reducido/Baja presión del filtro

1. Obstrucción del recipiente del skimmer.
2. Obstrucción del rotor.
3. Entrada de aire en el conducto de aspiración.
4. Reducción del paso en la línea de aspiración.
5. Rotación invertida del motor (únicamente en motores trifásicos).

La bomba hace demasiado ruido

1. Entrada de aire en el conducto de aspiración.
2. Residuos en la caja de la bomba.
3. Cavitación.

El despiece ilustrado puede ser encontrado en:
www.pentairpooleurope.com

Dichiarazione di conformità

Standard utilizzati per dimostrare la conformità ai requisiti essenziali delle direttive 2006/42/EC:

- EN60335-1
- EN60335-2-41



Il fabbricante, Pentair ha il diritto di modificare il prodotti senza previo avviso a patto che le loro caratteristiche non vengano cambiate sostanzialmente.

© 2012 Pentair. Tutti i diritti riservati.

Il presente documento è soggetto a senza preavviso.

Informazioni legali e note sui marchi: UltraFlow™, WhisperFlo®, SuperFlo®, Challenger® e Pentair sono marchi e/o marchi registrati di Pentair e/o delle compagnie consociate. Se non espressamente indicato, i nomi e i marchi di terze parti presenti nel documento non implicano accordi di consociazione o approvazione tra i proprietari dei marchi e Pentair. Tali nomi e marchi possono essere marchi o marchi registrati da terzi.

PRECAUCIONES IMPORTANTES DE SEGURIDAD
LE PRESENTI ISTRUZIONI PER L'USO CONTENGONO IMPORTANTI INFORMAZIONI PER UN FUNZIONAMENTO SICURO, APPROPRIATO ED ECONOMICO DELLE POMPE PER PISCINA. OSSERVARE SCRUPolosAMENTE LE ISTRUZIONI PER L'USO PERMETTE DI EVITARE PERICOLI, RIDURRE I COSTI DI RIPARAZIONE ED I PERIODI DI INOPERATIVITÀ E AUMENTARE L'AFFIDABILITÀ E LA DURATA DEL PRODOTTO.

SEZIONE 1. INFORMAZIONI GENERALI

Controllare la pompa al momento del ricevimento per verificare eventuali perdite e danni dovuti al trasporto. In caso di danneggiamenti, comunicarli immediatamente al trasportatore.

Il mancato rispetto delle istruzioni di sicurezza può comportare conseguenze gravi per la salute o addirittura conseguenze mortali. Il mancato rispetto delle istruzioni in qualsiasi caso rende nulle le garanzie e responsabilità da parte del produttore.

- **Occorre innescare la pompa alla prima accensione: evitare di far funzionare la pompa a secco, cioè senza che sia piena d'acqua.**
- **Questa pompa è equipaggiata con un premistoppa meccanico.**
- **Poiché il premistoppa viene lubrificato dall'acqua un funzionamento a secco lo detenerrebbe.**
- **Per ulteriori chiarimenti consultare il manuale di installazione e manutenzione delle pompe.**

SEZIONE 2. APPLICAZIONE

Da utilizzare esclusivamente per far circolare acqua di piscina.

SEZIONE 3. INSTALLAZIONE

- Installare la pompa il più vicino possibile alla vasca.

- Utilizzare un tubo di aspirazione quanto dritto e corto
- La pompa deve essere montata su un basamento piatto e robusto, abbastanza alto per evitare che il motore si trovi immerso nell'acqua.
- Non montare sulla pompa l'interruttore di comando elettrico. Installare il filtro e la pompa in un luogo protetto e ben ventilato, di facile accessibilità per i lavori di manutenzione.
- Determinare l'esatta misura di tutte le tubazioni e ridurre al minimo il numero di gomiti e curve.
- Sostenere le tubazioni di aspirazione e di mandata della pompa per ridurre al minimo il carico sulla stessa.
- Non serrare troppo i raccordi tra i tubi e utilizzare solo sostanze adesive adatte a materiali plastici. Evitare l'uso di prodotti a base di oli minerali. È importante che il tubo di aspirazione non presenti perdite d'aria. Il diametro del tubo di aspirazione deve essere almeno uguale all'apertura della pompa.

SEZIONE 4. AVVIO / UTILIZZO

Avviamento ed adescamento

- Prima di avviare la pompa, riempire il filtro di aspirazione d'acqua fino al livello del tubo di aspirazione.
- Ogni volta che avete rimosso il coperchio, lubrificare con lubrificante la guarnizione circolare.
- Avviare il motore, la pompa inizia ad aspirare. Il tempo di aspirazione dipende dall'altezza di aspirazione e dalla distanza tra pompa e piscina. Un tempo di aspirazione di cinque minuti è normale.
- La pompa è in grado di superare un dislivello massimo di 2.5 metri. Se la pompa non aspira, consultare il capitolo 'Soluzione di problemi.'

Manutenzione

Rimuovere e pulire settimanale il cestello del prefiltro di aspirazione. Non avviare mai la pompa priva di cestello.

Componente	Controllo/Intervallo	Note
Segnali di avvertimento	Controllo visivo/Mensile	Sostituire se necessario
Alimentazione acqua	Controllo di linee e connettori/Mensile	Riparazione immediata dei danni
Dispositivi di sicurezza	Controllo visivo/Mensile	Accertarsi della corretta installazione/ adeguamento
Condizione generali pompa	Controllo visivo/Semestrale	Controllare corrosione o danni
Scanalature di raffreddamento motore elettrico	Pulire le scanalature di raffreddamento per mantenerne/Semestrale	
Apparecchiatura elettrica	Controllo/Mensile	Restringere immediatamente i collegamenti allentati o i cavi scollegati. Far riparare i danni da un elettricista
Vano preliminare	Controllo dello sporco nel vano/Mensile	Pulire con cura
Guarnizione ad anello nel coperchio del preliminare	Controllo visivo/Semestrale	

Periodo invernale

- Proteggere la pompa dal gelo.
- Rimuovere tutti i tappi e svuotare la pompa e tutte le tubazioni.
- Conservare i tappi nel filtro

- Tenere la pompa in un luogo secco e riscaldato.
- Non avvolgere il motore in sacchetto di plastica per evitare la formazione di condensazione all'interno.
- Si risulta impossibile svuotare la pompa, una miscela di propilenglicole (40%) e acqua (60%) protegge la pompa fino a temperature di -46°C.
- Utilizzare soltanto propilenglicole. Altri antigeli sono estremamente tossici e danneggiano la pompa.

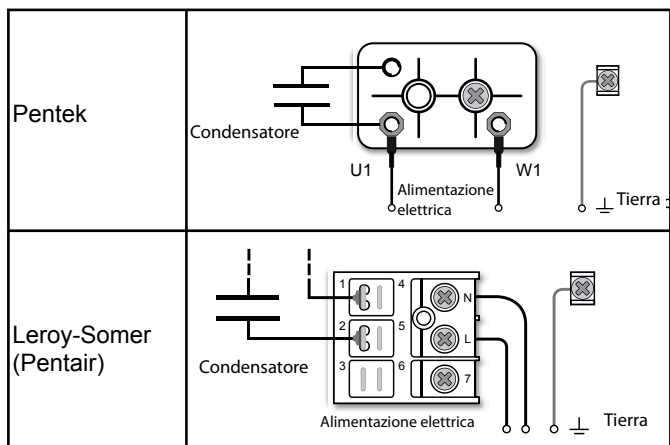
SEZIONE 5. ALLACCIAMENTO ELETTRICO

Il motore elettrico deve essere collegato da un professionista secondo le istruzioni di installazione e le norme locali applicabili. **Per la messa in servizio delle pompe, l'installazione deve prevedere una protezione del motore adatta alla corrente nominale del motore.**

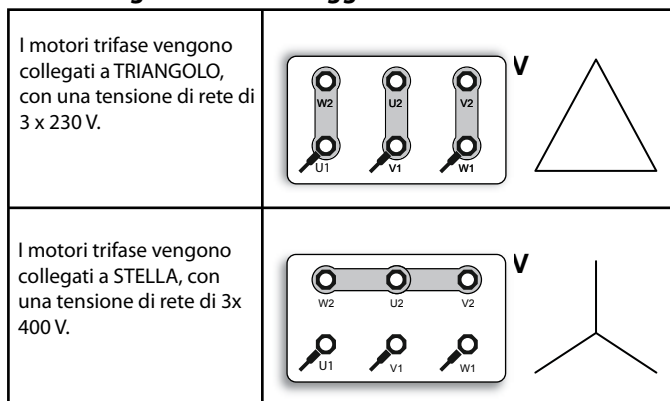
La tensione di alimentazione deve corrispondere con un margine $\pm 5\%$ con quella indicata sull'etichetta della pompa.

Per i motori monofase l'allacciamento viene realizzato sui due terminali indicati qui sotto.

Monofase diagramma di cablaggio :



Trifase diagramma di cablaggio :



Interrompere la tensione durante gli interventi sui cavi di collegamento.

Prego rimuovere i cavetti di alimentazione dai terminali della morsetteria prima dell'installazione !

Controllare la direzione di rotazione del motore trifase dopo ogni collegamento. Se questa non corrisponde con la freccia indicata sulla pompa, bisognerà scambiare i collegamenti di due fasce nella scatola di collegamento.

Ogni motore deve essere dotato di una messa a terra permanente.

Gli allacciamenti non conformi alle precauzioni sopraindicate annullano la garanzia.

SEZIONE 6. ASSISTENZA

La pompa è progettata per funzionare per anni senza che sia necessario il minimo intervento.

Interrompere sempre la tensione prima di intervenire sulle parti della pompa.

Sostituzione del motore elettrico va eseguito da un tecnico.

SEZIONE 7. RISOLUZIONE DEI PROBLEMI

La pompa non aspira

1. Mancanza di acqua nel filtro
2. Il prefiltro non è stagno
3. La guarnizione circolare del coperchio è danneggiata
4. Il livello dell'acqua si trova sotto lo skimmer
5. Cestello del prefiltro o cestello dello skimmer otturati
6. Valvola chiusa nella tubazione
7. Perdita d'aria nel tubo di aspirazione

Il motore non funziona

1. La tensione è interrotta
2. L'interruttore della corrente si è disinnestato
3. La pompa è stata disinnestata dall'interruttore a tempo
4. I collegamenti elettrici verso il motore presentano un difetto
5. L'albero del motore è bloccato
6. La girante è bloccata da sporco

Bassa portata/alta pressione del filtro

1. Filtro sporco
2. Strozzatura del tubo di mandata

Bassa portata / bassa pressione del filtro

1. Cestello del prefiltro o cestello dello skimmer otturati
2. Girante otturato
3. Perdita d'aria nel tubo di aspirazione
4. Strozzatura del tubo di aspirazione
5. Il motore gira nella direzione opposta (solo per il motore trifase)

Pompa rumorosa

1. Perdita d'aria nel tubo di aspirazione
2. Presenza di oggetti estranei nel corpo della pompa
3. Cavitazione

Tutte le parti di ricambio mostrate possono trovare sul sito:
www.pentairpooleurope.com

SAVE THESE INSTRUCTIONS !



PENTAIR AQUATIC SYSTEMS

INDUSTRIEPARK WOLFSTEE, TOEKOMSTLAAN 30, 2200 HERENTALS - BELGIUM, WWW.PENTAIRPOOLEUROPE.COM

Copyright – Limited License: except as specifically permitted herein, no portion of the content on this document may be reproduced in any form or by any mean without the prior written permission of Pentair International SRL.

Copyright – Eingeschränkte Lizenz: soweit hierin nicht ausdrücklich zugelassen, dürfen die Inhalte dieses Dokuments ohne vorausgehende schriftliche Genehmigung der Pentair International SRL weder ganz noch auszugsweise und in gleich welcher Form und mit welchen Mitteln vervielfältigt werden.

Copyright – Beperkte licentie: behalve zoals hierin specifiek toegestaan, mag geen enkel deel van de inhoud van dit document op om het even welke manier of hoe dan ook gereproduceerd worden zonder de voorafgaande schriftelijke toestemming van Pentair International SRL.

Copyright – Licence limitée: sauf expressément autorisé ci-après, aucune partie du contenu de ce document ne peut être reproduite sous toute forme ou par tout moyen sans la permission écrite préalable de Pentair International SRL.

Copyright – Licencia limitada: salvo en lo expresamente permitido en el presente documento, se prohíbe la reproducción total o parcial del mismo por cualquier medio sin la previa autorización por escrito de Pentair International SRL.

Copyright – Licenza limitata: se non indicato specificatamente di seguito, nessuna porzione del contenuto di questo documento può essere riprodotta in qualsiasi forma o con qualsiasi mezzo senza preventiva autorizzazione scritta di Pentair International SRL.