

Super Pump®

ANNÉES DE GARANTIE



L'Originale

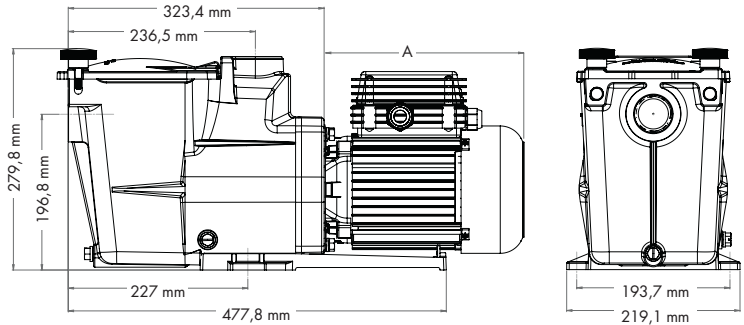
- ➔ **Fiabilité** éprouvée
- ➔ **Grand panier de préfiltre**
- ➔ Existe avec des **sorties 1.5" ou 2"** selon les puissances
- ➔ Convient pour tous types de bassins **jusqu'à 90 m³**
- ➔ **Idéale pour la rénovation de bassins** déjà équipés d'une Super Pump®



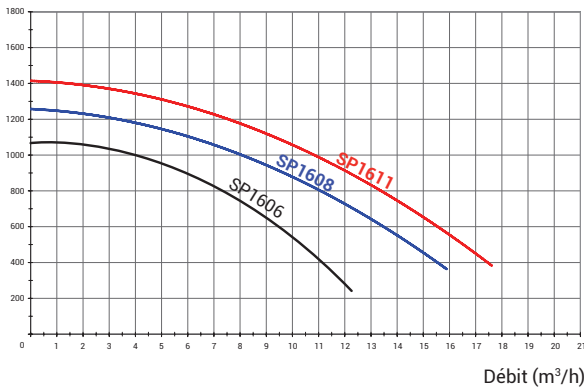
Sortie en 2" ou 1.5" selon les puissances.

Couvercle de préfiltre transparent, avec papillons, pour ouverture et fermeture rapide.

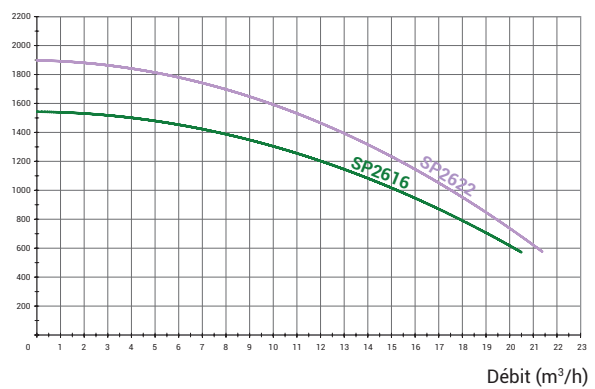
Bouchons de vidange facilitant l'hivernage.



Pression (mbar)



Pression (mbar)



SUPER PUMP® MONOPHASÉE

Type	Côte A	Poids	E/S	Débit eau*	Puissance Absorbée P1	Puissance Restituée P2	Ampérage	Réf.
1/2 CV	248 mm	14 kg	1" ½	7,5 m³/h	680 W	520 W	3 A	SP1606XW81
3/4 CV	248 mm	14 kg	1" ½	11 m³/h	740 W	560 W	3,3 A	SP1608XW111
1 CV	248 mm	15 kg	1" ½	13,5 m³/h	890 W	690 W	4,0 A	SP1611XW161
1,5 CV	273 mm	15 kg	2"	18 m³/h	1 140 W	890 W	5,4 A	SP2616XW221
2 CV	289 mm	16 kg	2"	22 m³/h	1 600 W	1 220 W	7 A	SP2622XW251

SUPER PUMP® TRIPHASÉE

1 CV	253 mm	14 kg	1" ½	13,5 m³/h	1 330 W	1 100 W	4,5/2,6 A	SP1611XW163	IE3 ✓
1,5 CV	253 mm	15 kg	2"	18 m³/h	1 330 W	1 100 W	4,5/2,6 A	SP2616XW223	IE3 ✓
2 CV	271 mm	16 kg	2"	22 m³/h	1 780 W	1 500 W	5,7/3,3 A	SP2622XW253	IE3 ✓

*à 8 m de colonne d'eau